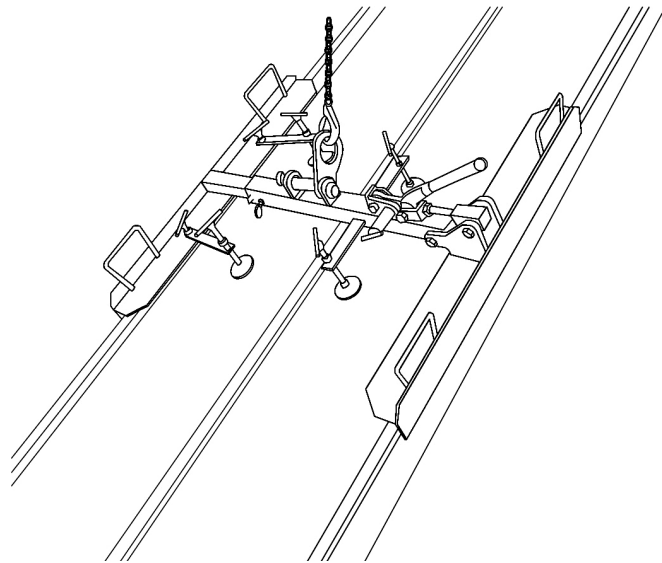


Dakelementenklem



Deze klem is geschikt voor het hijsen en monteren van 1 dakelement.
Voor gebruik aan o.a. de bouwkraan en mobiele kraan.



Technische gegevens

2530.00A

Klemopening	1.010-1.020-1.200-1.225 tot 1.250 mm
Inwendige hoogte	80 mm met instelling
Klemlengte	1.000 mm
W.L.L. (max. draaglast)	300 kg
Eigen gewicht	55 kg

BSV dakelementenklem

- Ideaal voor het snel monteren en plaatsen van dakelementen
- Dakelement moet voorzien zijn van randhout met groef
- Klem is voorzien van een klemkrachtborging
- Levering met gebruiksaanwijzing, EKH-certificaat en EG-verklaring
- Deens kwaliteitsproduct

TEL 0412-646168
FAX 0412-626543
www.vanderblij.nl

VAN DER BLIJ
HANDELSONDERNEMING

Handelsonderneming Van der Blij BV • Vechtstraat 9 • 5347 KH Oss