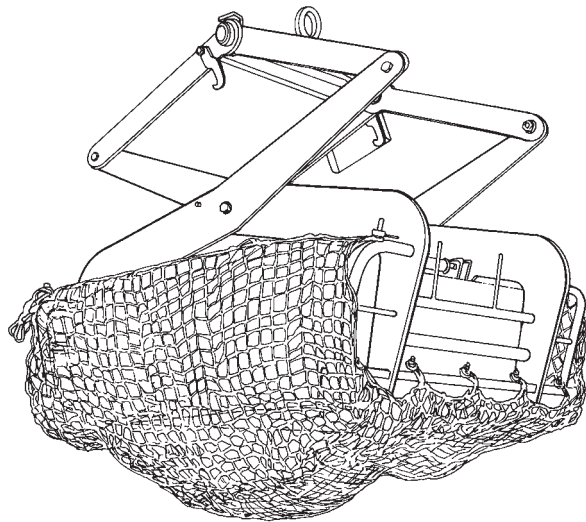


Kalkzandsteenkleem



Deze klem is geschikt voor het hijsen van kalkzandsteenproducten zoals stenen, blokken en (lijm)elementen. Voor gebruik aan o.a. de bouwkraan en mobiele kraan.



Technische gegevens

40300/120-1.9T

Klemopening	860 tot 1.000 mm
Inwendige klemhoogte	400 mm
Klemlengte	1.200 mm
W.L.L. (max. draaglast)	1.900 kg
Eigen gewicht	260 kg

BSV kalkzandsteenkleem

- Automatisch schakelend
- De scharnier- en middenbouten zijn voorzien van smeernippels om het onderhoud te vereenvoudigen
- Materiaal St 52.3
- Standaard uitgerust met een netbeveiliging dat op eenvoudige wijze is aan te brengen en het gehele pakket omsluit
- Optie: kettingbeveiliging voor het hijsen van (Hoogbouw)elementen goedgekeurd door TÜV Nederland
- Levering met gebruiksaanwijzing, EKH-certificaat en EG-verklaring
- Deens kwaliteitsproduct

TEL 0412-646168
FAX 0412-626543
www.vanderblij.nl

VAN DER BLIJ
HANDELSONDERNEMING

Handelsonderneming Van der Blij BV • Vechtstraat 9 • 5347 KH Oss