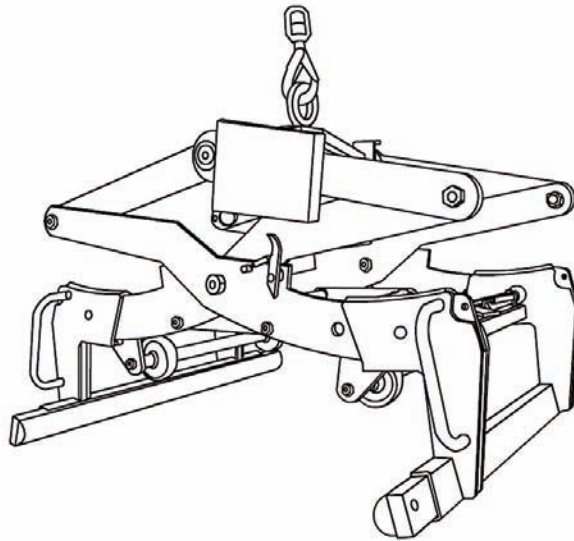


Verstelbare klem



Deze klem is geschikt voor het hijsen van 1 pak tegels en betonbanden. Voor gebruik aan o.a. een laadschop, hydraulische graafmachine en autolaadkraan.



Technische gegevens

760 Multi-18 cm

Klemopening	400 tot 1.050 mm (verstelbaar in 3 standen)
Inwendige klemhoogte	200 mm
Klembalken leverbaar in lengte	1.000 - 1.200 - 1.400 mm 1.600 - 1.800 - 2.000 mm
W.L.L. (max. draaglast)	1.500 - 1.200 kg
Eigen gewicht	250 kg

BSV verstelbare klem

- Automatisch schakelend
- Klembalken zijn verwisselbaar
- Klemopening is eenvoudig verstelbaar
- Ophangjuk voor heftruck in diverse uitvoeringen leverbaar
- Levering met gebruiksaanwijzing, EKH-certificaat en EG-verklaring
- Deens kwaliteitsproduct

TEL 0412 - 646168
FAX 0412 - 626543
www.vanderblij.nl

VAN DER BLIJ
HANDELS ONDERNEMING

Handelsonderneming Van der Blij BV • Vechtstraat 9 • 5347 KH Oss