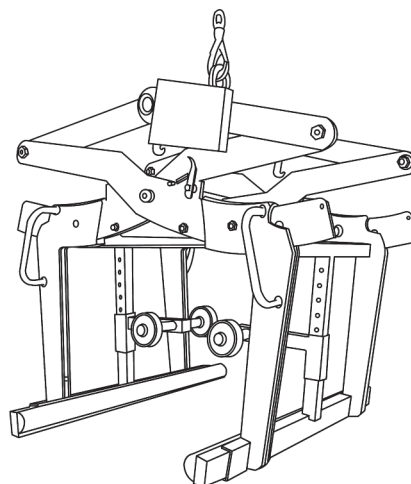


# Verstelbare klem



Deze klem is geschikt voor het hijsen van:

**1 pak tegels 40 x 40 cm, 1 pak tegels 50 x 50 cm, 1 pak tegels 60 x 40 cm, 2 pakken tegels 30 x 30 cm (naast elkaar), 2 lagen trottoirbanden.**

Voor gebruik aan o.a. een laadschop, hydraulische graafmachine en autolaadkraan.



## Technische gegevens

760 MULTI-50/Z

Klemopening	400 tot 1.050 mm (verstelbaar in 3 standen)
Inwendige klemhoogte	100 - 500 mm
Klembalken leverbaar in lengte	1.000 - 1.200 - 1.400 mm 1.600 - 1.800 - 2.000 mm
W.L.L. (max. draaglast)	1.500 - 1.200 kg
Eigen gewicht	275 kg

### BSV verstelbare klem

- Automatisch schakelend
- Klembalken zijn verwisselbaar
- Klemhoogte en klemopening zijn eenvoudig verstelbaar
- Ophangjuk voor heftruck in diverse uitvoeringen leverbaar
- Levering met gebruiksaanwijzing, EKH-certificaat en EG-verklaring
- Deens kwaliteitsproduct

TEL 0412 - 646168  
FAX 0412 - 626543  
www.vanderblij.nl

**VAN DER BLIJ**  
HANDELSONDERNEMING

Handelsonderneming Van der Blij BV • Vechtstraat 9  
5347 KH Oss • Nederland