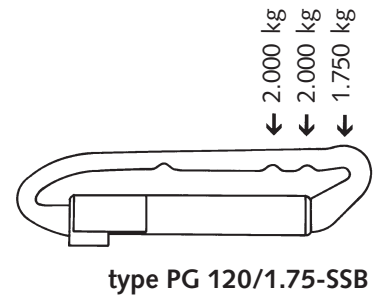
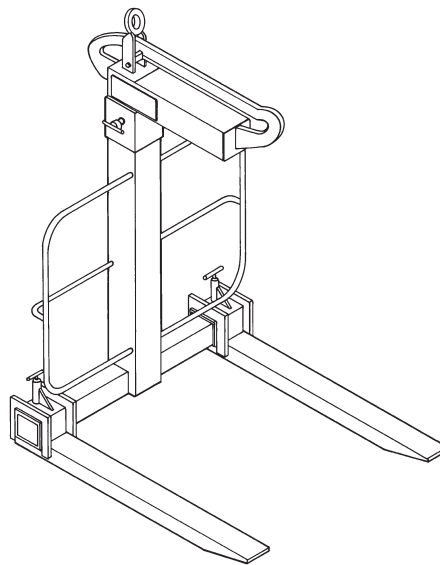


# Pallethaak



Deze pallethaak is geschikt voor het hijsen van pallets en ontwikkeld voor gebruik aan de autolaadkraan.



## Technische gegevens

	PG 120/1.75-SSB
W.L.L. (max. draaglast)	2.000/2.000/1.750 kg
Zwaartepunt op	400/500/600 mm
Vorklengte	970 mm
Vorkafmeting	100 x 40 mm
Vorken verstelbaar min. - max.	400 - 950 mm
Laadhoogte min. - max.	1.250 - 1.900 mm
Eigen gewicht	180 kg

### BSV pallethaak

- Autokraanmodel met verschuifbaar hijs-oog
- Verstelbaar in hoogte
- Vorken verstelbaar in breedte
- Borging van de vorken d.m.v. veerpennen
- Beschermerk aan achterzijde
- Ophanging voor directe montage aan rotator leverbaar
- Levering met gebruiksaanwijzing, EKH-certificaat en EG-verklaring
- Deens kwaliteitsproduct

TEL 0412 - 646168  
FAX 0412 - 626543  
[www.vanderblij.nl](http://www.vanderblij.nl)

**VAN DER BLIJ**  
HANDELSONDERNEMING

Handelsonderneming Van der Blij BV • Vechtstraat 9 • 5347 KH Oss