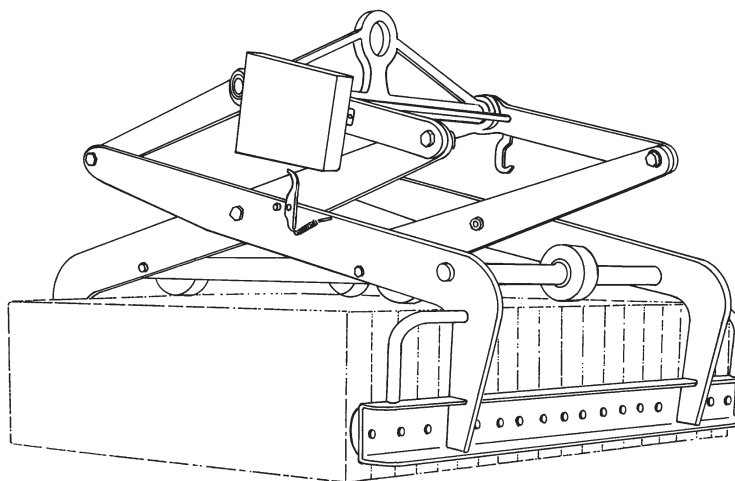


Bandenklem



Deze klem is geschikt voor het hijsen van 1 laag trottoirbanden.
Voor gebruik aan o.a. een laadschop en hydraulische graafmachine.



Technische gegevens

	801/120
Klemopening	800 tot 1.050 mm
Inwendige klemhoogte	200 mm
Klemlengte	1.200 mm
W.L.L. (max. draaglast)	1.500 kg
Eigen gewicht	150 kg

BSV bandenklem

- Automatisch schakelend
- Levering met gebruiksaanwijzing, EKH-certificaat en EG-verklaring
- Deens kwaliteitsproduct

TEL 0412-646168
FAX 0412-626543
www.vanderblij.nl

VAN DER BLIJ
HANDELSONDERNEMING

Handelsonderneming Van der Blij BV • Vechtstraat 9 • 5347 KH Oss