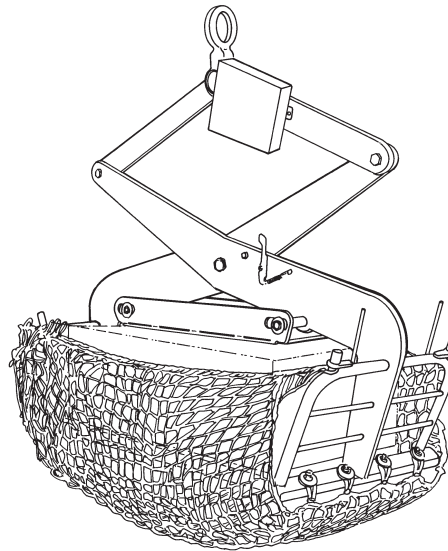


# Kalkzandsteenkleem 20150/60



Deze klem is geschikt voor het hijsen van **kalkzandstenen, -blokken en elementen**. Voor gebruik aan o.a. de bouwkraan en mobiele kraan.



## Technische gegevens

Klemopening	800 tot 1.000 mm
Inwendige klemhoogte	400 mm
Klemlengte	600 mm
W.L.L. (max. draaglast)	750 kg
Eigen gewicht	135 kg

### BSV kalkzandsteenkleem 20150/60

- Automatisch schakelend
- Standaard uitgerust met een netbeveiliging die op eenvoudige wijze is aan te brengen en het gehele pakket omsluit
- Ideaal voor gebruik aan de 10 tonmeter bouwkraan door het lage eigen gewicht van de klem
- Levering met gebruiksaanwijzing, EKH-certificaat en EG-verklaring
- Deens kwaliteitsproduct

TEL 0412 - 646168  
FAX 0412 - 626543  
[www.vanderblij.nl](http://www.vanderblij.nl)

**VAN DER BLIJ**  
HANDELSONDERNEMING

Handelsonderneming Van der Blij BV • Vechtstraat 9 • 5347 KH Oss