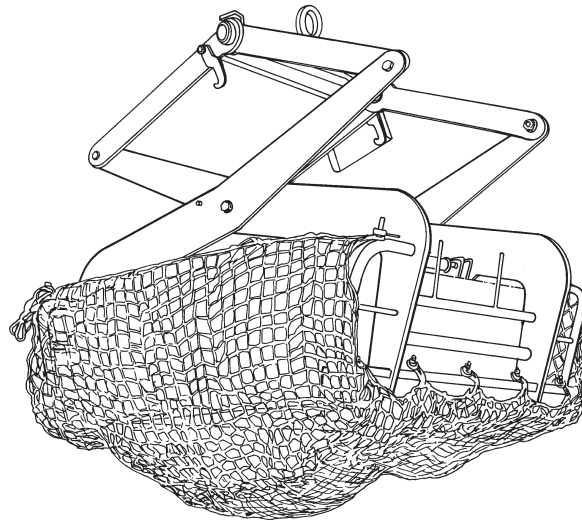


Kalkzandsteenkleem



Deze klem is geschikt voor het hijsen van kalkzandstenen en kalkzandsteenblokken. Voor gebruik aan o.a. de bouwkraan en mobiele kraan.



Technische gegevens

	40300/120	40300/160
Klemopening	800 tot 1.000 mm	800 tot 1.000 mm
Inwendige klemhoogte	400 mm	400 mm
Klemlengte	1.200 mm	1.600 mm
W.L.L. (max. draaglast)	1.500 kg	1.500 kg
Eigen gewicht	240 kg	260 kg

BSV kalkzandsteenkleem

- Automatisch schakelend
- Standaard uitgerust met een netbeveiliging die op eenvoudige wijze is aan te brengen en het gehele pakket omsluit
- Levering met gebruiksaanwijzing, EKH-certificaat en EG-verklaring
- Deens kwaliteitsproduct

TEL 0412-646168
FAX 0412-626543
www.vanderblij.nl

VAN DER BLIJ
HANDELSONDERNEMING

Handelsonderneming Van der Blij BV • Vechtstraat 9 • 5347 KH Oss