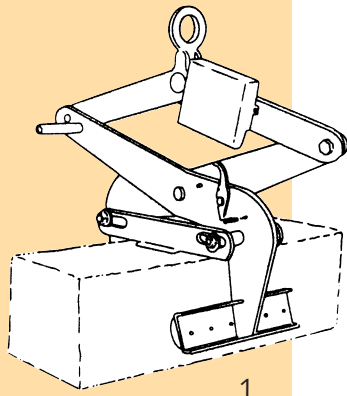
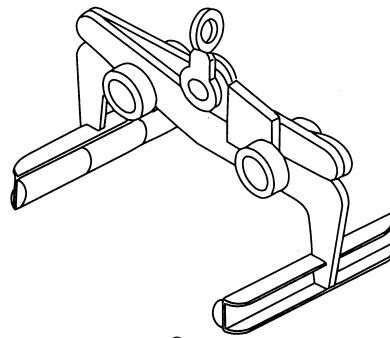


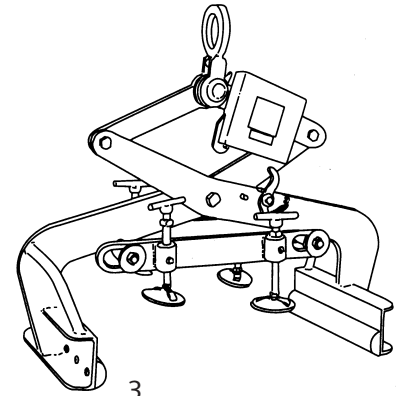
Mechanische klemmen



1



2



3



Deze klemmen zijn geschikt voor het hijsen van betonbanden, -platen, -blokken of inritbanden. Voor hijswerkzaamheden tot maximaal 1,5 meter boven het maaiveld.



Technische gegevens

Type		Klembereik	Inwendige klemhoogte	Klemlengte	W.L.L.	Eigen gewicht
ET 5-15/300	(1)	50 - 150 mm	150 mm	400 mm	300 kg	35 kg
ET 15-35/300	(1)	150 - 300 mm	150 mm	400 mm	300 kg	35 kg
ET 10-38/700	(1)	100 - 380 mm	200 mm	600 mm	700 kg	70 kg
155	(2)	300 - 550 mm	200 mm	600 mm	700 kg	60 kg
203	(2)	400 - 650 mm	200 mm	600 mm	700 kg	60 kg
304	(2)	600 - 850 mm	200 mm	600 mm	700 kg	70 kg
400	(2)	800 - 1.050 mm	245 mm	600 mm	700 kg	80 kg
155600	(3)	450 - 650 mm	120 mm	400 mm	250 kg	40 kg
155650	(3)	500 - 700 mm	120 mm	400 mm	250 kg	40 kg

BSV mechanische klemmen

- Automatisch schakelend
- ARBO-vriendelijke oplossing
- Speciale uitvoeringen leverbaar
- Levering met gebruiksaanwijzing, EKH-certificaat en EG-verklaring
- Deens kwaliteitsproduct

TEL 0412-646168
FAX 0412-626543
www.vanderblij.nl

VAN DER BLIJ
HANDELSONDERNEMING

Handelsonderneming Van der Blij BV • Vechtstraat 9 • 5347 KH Oss