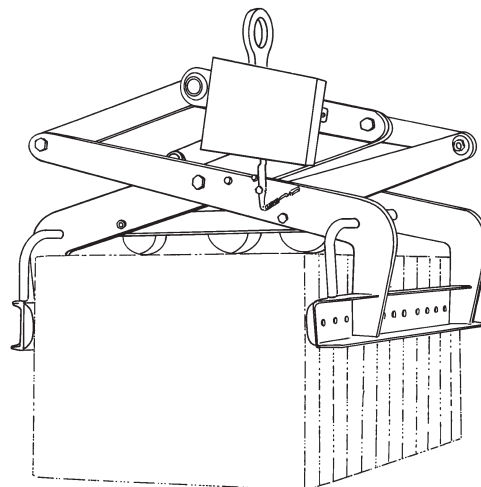


Tegelklem 406



Deze klem is geschikt voor het hijsen van:

1 pak tegels 40 x 40 cm, 1 pak tegels 50 x 50 cm, 1 pak tegels 60 x 40 cm,
2 pakken tegels 30 x 30 cm (naast elkaar). Voor gebruik aan o.a.
laadschop, hydraulische graafmachine en autolaadkraan.



Technische gegevens

Klemopening	400 tot 650 mm				
Inwendige klemhoogte	200 mm				
Klemlengte	1.200	1.400	1.600	1.800	2.000 mm
W.L.L. (max. draaglast)	1.500	1.500	1.500	1.500	1.200 kg
Eigen gewicht	140	140	160	160	180 kg

BSV tegelklem 406

- Automatisch schakelend
- Speciale uitvoering leverbaar voor daktegels
- Ophangjuk voor heftruck in diverse uitvoeringen leverbaar
- Levering met gebruiksaanwijzing, EKH-certificaat en EG-verklaring
- Deens kwaliteitsproduct

TEL 0412-646168
FAX 0412-626543
www.vanderblij.nl

VAN DER BLIJ
HANDELSONDERNEMING

Handelsonderneming Van der Blij BV • Vechtstraat 9
5347 KH Oss • Nederland