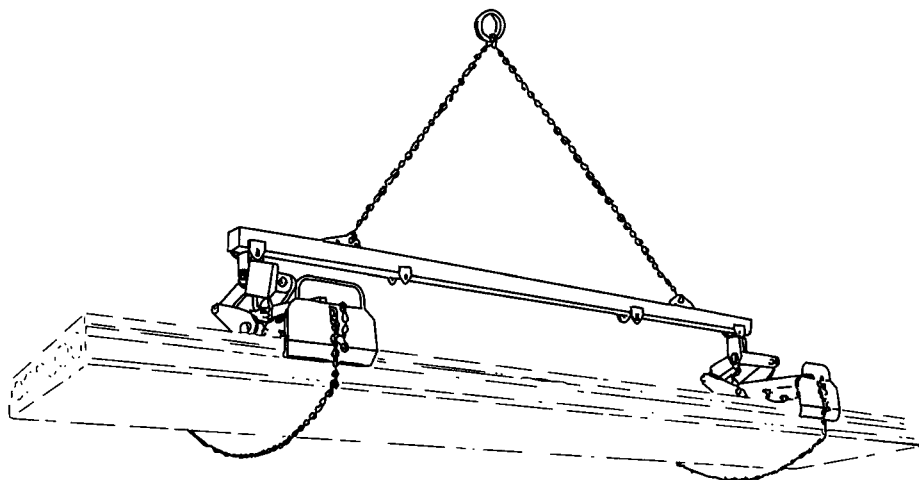


# Vloerplatenklem 143348



Deze vloerplatenklem bestaat uit 2 klemmen met een deelbare evenaar en is geschikt voor het hijsen van 1.200 mm kanaalplaatvloeren. Voor gebruik aan o.a. de bouwkraan en mobiele kraan.



## Technische gegevens

Klemopening	1.200 mm
Inw. klemhoogte	120 mm
Klembeklengte	500 mm
Lengte evenaar met hijspunten op	4.400 mm 2.900 en 1.400 mm
Max. lengte van de vloerplaat *	8.000 mm
W.L.L. (max. draaglast) totaal	4.200 kg
Eigen gewicht	380 kg

\*Raadpleeg uw vloerenfabrikant voor de max. overstek

### BSV vloerplatenklem 143348

- Klemmen zijn voorzien van handschakeling
- Standaard geleverd met een kettingbeveiliging
- Klemhoogte instelbaar met schroefspindels
- Alle draaipunten zijn voorzien van pasbouten met smeernippels
- Levering met gebruiksaanwijzing, EKH-certificaat en EG-verklaring

TEL 0412 - 646168  
FAX 0412 - 626543  
www.vanderblij.nl

**VAN DER BLIJ**  
HANDELSONDERNEMING

Handelsonderneming Van der Blij BV • Vechtstraat 9 • 5347 KH Oss